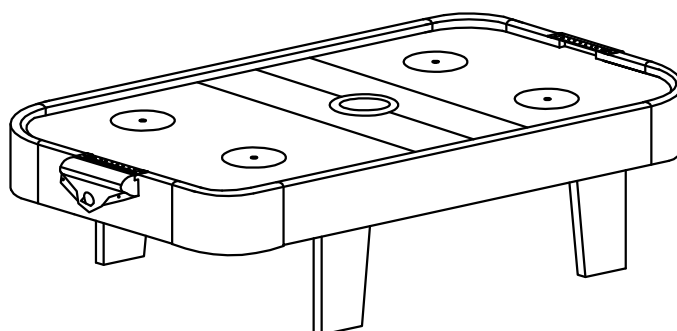


# Инструкция по сборке и эксплуатации

53.005.03.0

## Игровой стол - аэрохоккей "Mini Air" (настольный)



### Технические характеристики

#### 1. Габариты:

- габариты аэрохоккея 101 x 51 x 20 см

- габариты упаковки 106,7 x 56 x 7,6

#### 2. Дополнительное оборудование:

- ручные счеты

#### 3. Электропитание:

Переменный ток напряжение: 220 В, 60 Гц


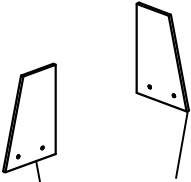
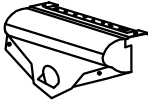






4. Потребляемая мощность: 6 Ватт

#### 5. В комплект входит:

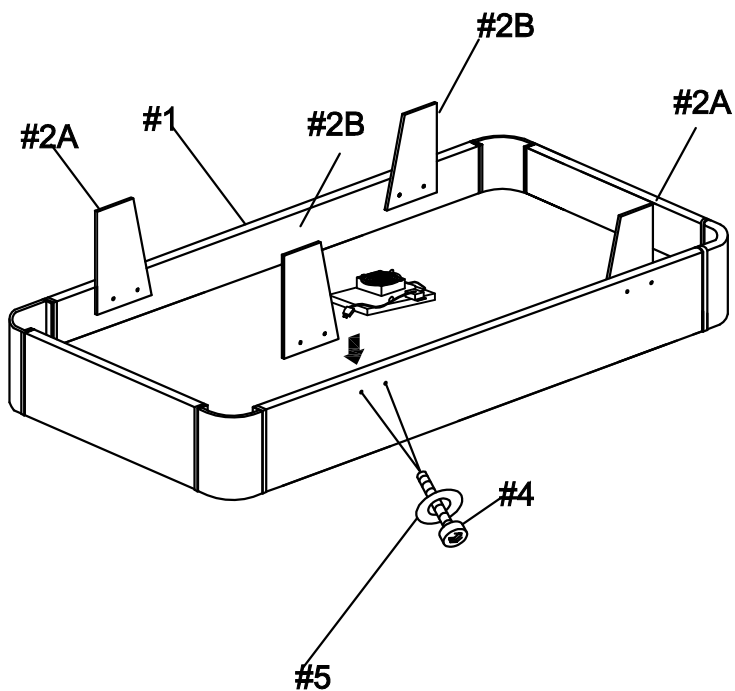
- 2 биты для аэрохоккея

- 2 шайбы для аэрохоккея

# Part list

<p><b>#1</b></p>  <p>Коркас - 1 шт</p>	<p><b>#2</b></p>  <p>#2A #2B</p> <p>Нога - 4 шт</p>	<p><b>#3</b></p>  <p>Ворота- 2 шт</p>	<p><b>#4</b></p>  <p>Болт- 8 шт</p>	
<p><b>#5</b></p>  <p>Шайба - 8 шт</p>	<p><b>#6</b></p>  <p>Винт- 4 шт</p>	<p><b>#7</b></p>  <p>Бита для аэрохоккея - 2 шт</p>	<p><b>#8</b></p>  <p>Ключ - 1 шт</p>	<p><b>#9</b></p>  <p>Шайба для аэрохоккея - 2 шт</p>

## Шаг 1



## Шаг 2

